

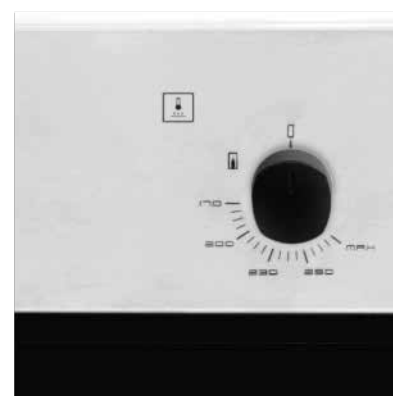


**VENTAJAS COMPETITIVAS**

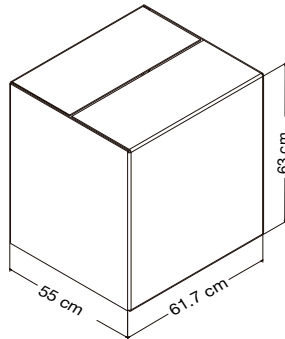
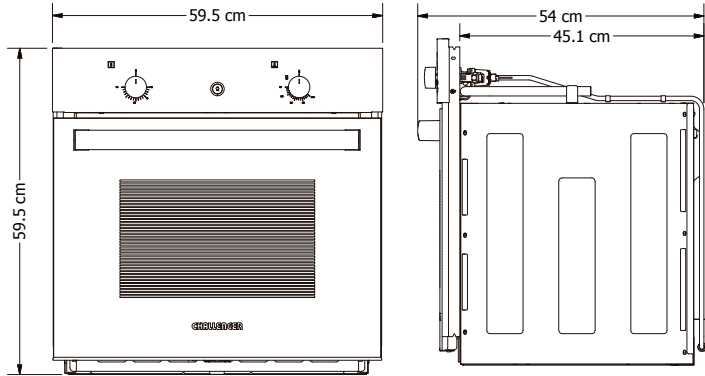
- Iluminación interior
- Perillas con diseño ergonómico
- Parrilla porcelanizada (x2)
- Manija negra con soportes que minimizan el calentamiento de la misma
- Sistema de seguridad que evita el escape de gas en ausencia de llama (termopar)
- Vidrio interno puerta fácilmente desmontable para una mejor y completa limpieza
- Doble vidrio de seguridad en la puerta para mantener baja temperatura en la zona frontal del horno
- Cavidad interna cubierta con esmalte Crystal Clean con propiedades antiadherentes que permiten una fácil limpieza
- Quemador de alta eficiencia térmica que permite el ahorro de gas

**CARACTERISTICAS DE PRODUCTO**

Línea	Hornos mixtos
Referencia Industrial	1.2555.38
Código EAN	7705191029252
Tipo de aparato	Horno mixto de uso domestico
Acabado	Acero / Negro
Tensión de alimentación	120 V a.c.
Frecuencia eléctrica	50 / 60 Hz
Potencia eléctrica	915 W
Temperatura máx de cocción	250 °C
Intensidad eléctrica	7,6 A
Potencia sistema de gas	7,19 MJ/h
Resistencia eléctrica	Resistencia doradora de 900 W
Accesorios	Dos (2) parrillas porcelanizadas
Controles	Una (1) perilla para selección de temperatura resistencia Una (1) perilla para el control de temperatura gas Un (1) interruptor de iluminación
Categoría	I12H3B/P
Tipo	A
Capacidad	52 L
Peso neto	26,0 Kg
Peso bruto	29,0 Kg
Clasificación energética	A
Consumo energía	6,3 kWh/mes



\*Este documento es vigente desde el 01/10/18  
 \*Especificaciones sujetas a cambios sin previo aviso.  
 \*Recomendamos muebles Challenger para instalar su horno.  
 \*Este gasodoméstico debe ser instalado únicamente por personal calificado.  
 \*Este documento contiene una guía básica de instalación.  
 Por favor verifique el manual de uso e instalación para validar completamente las condiciones de instalación.



Dimensiones de empaque

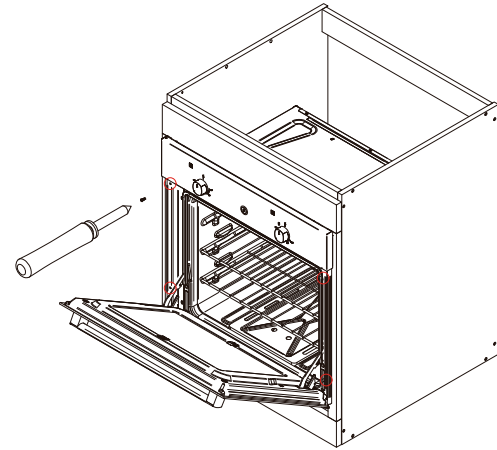


Figura 2

DIMENSIONES DE INSTALACIÓN EN MUEBLE DE TORRE

Si va a instalar el horno en una torre verifique que esta cumpla con las dimensiones especificadas. Si la torre posee cajones debajo del horno, no coloque materiales plásticos ni elementos combustibles ya que estos se pueden ver afectados por las temperaturas generadas en el funcionamiento. Se debe dejar la ventilación en la parte posterior desde el poyo hasta la parte superior como se muestra en la figura 3. Una vez instalado el horno en el mueble y conectado al suministro de energía eléctrica y gas, asegúrelo lateralmente mediante tornillos autorroscantes incluidos en la bolsa de accesorios como se muestra en la figura 4

INSTRUCCIONES DE INSTALACIÓN

ADVERTENCIAS PRELIMINARES PARA LA INSTALACIÓN

1. Antes de la instalación, asegúrese que las condiciones de la red de distribución local (naturaleza y presión del gas) sean compatibles con el reglaje del gasodoméstico.
2. Las condiciones de reglaje se encuentran en la etiqueta (o placa de datos), la cual está adherida al horno.
3. Este gasodoméstico no está diseñado para ser conectado a un dispositivo de evacuación de los productos de la combustión. Debe instalarse y conectarse de acuerdo con los requisitos de instalación vigentes. Se debe dar especial atención a los requisitos pertinentes sobre ventilación.
4. El recinto donde se va a instalar, debe contemplar las condiciones de ventilación, contenidas según corresponda, en la norma técnica NTC 3631 2ª actualización: 2011-12-14.

DIMENSIONES DE INSTALACIÓN EN MUEBLE DE BASE

Tenga en cuenta que el mueble debe tener una ventilación en la parte frontal de 2,5 cm como se muestra en la figura 1. Coloque el horno sobre los soportes. Tenga en cuenta que estos queden alineados con los refuerzos que traen los hornos en la parte inferior, esto evitará que las ventilaciones en la parte inferior del horno se obstruyan por deformación y lo cual ocasionará que su horno no funcione adecuadamente. Una vez instalado el horno en el mueble y conectado al suministro de energía eléctrica y gas, asegúrelo lateralmente mediante tornillos autorroscantes incluidos en la bolsa de accesorios como se muestra en la figura 2.

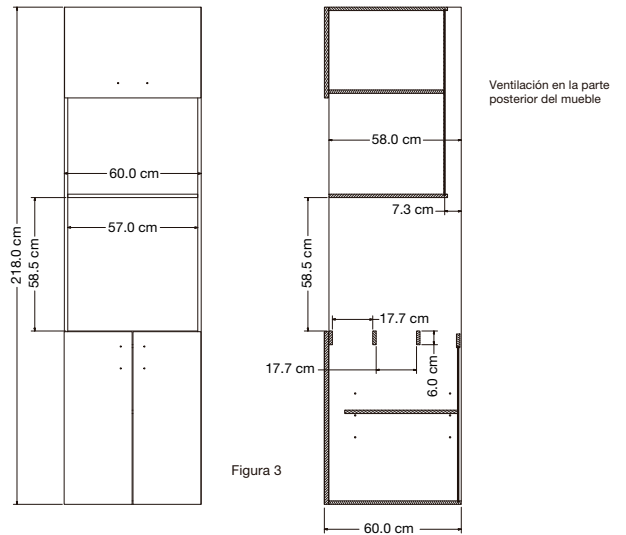


Figura 3

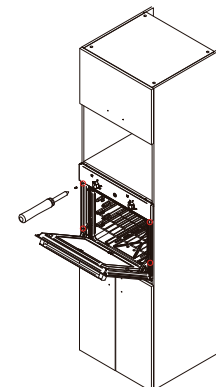


Figura 4

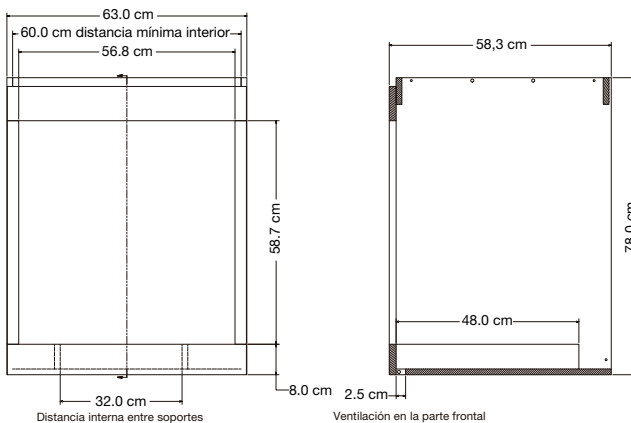


Figura 1