



VENTAJAS COMPETITIVAS

Campana en vidrio curvo templado y con frente en acero inoxidable de 80 cm de fácil limpieza

Motor con tres velocidades de operación que garantiza una evacuación eficaz de vapores y olores

Control digital frontal tipo push button, con LED incorporado, que permite seleccionar las diferentes velocidades de extracción y la iluminación de manera independiente

Iluminación tipo LED de mayor duración, ahorro energético y amigable con el medio ambiente que proyecta en la zona de trabajo una luz adecuada y agradable

Filtro atrapagrasa en aluminio con marco y doble seguro fácil de montar y lavar

Filtro de carbón activado cuadrado tipo casete de fácil colocación, que retiene los olores propios de la cocción

Sistema de fácil acceso al interior de la campana para mantenimiento y limpieza

Uso en cocinas de 4 y 5 puestos con frente máximo de 76 cm

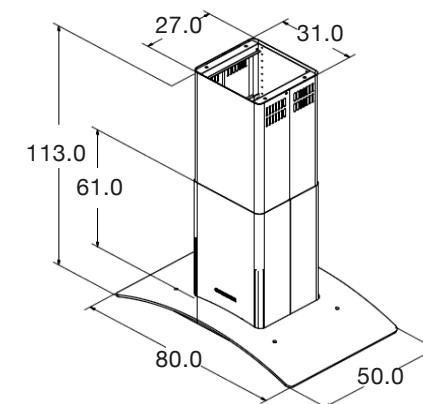
CARACTERISTICAS DE PRODUCTO

Línea	Península
Referencia Industrial	1.4800.73
Código EAN	7707061660060
Tipo de aparato	Campana tipo península
Acabado	Acero inoxidable (.73) - Cristal
Tipo de extracción de los vapores	Interna / externa

Tensión de alimentación	120 V a. c.
Frecuencia eléctrica	50/60 Hz
Potencia eléctrica	172 W
Potencia iluminación	1 W c/u
Tipo de iluminación	LED
Iluminación	Dos (2) lámparas
Potencia del motor	170 W
Motores	Uno (1)
Velocidad del motor	Tres (3)
Capacidad de aspiración	750 m ³ / h
Diámetro ducto	150 mm
Filtro carbón activado	Uno (1) GAC tipo casete cuadrado
Filtro atrapagrasas	Uno (1) Aluminio con marco y doble seguro, lavable
Dimensiones de empaque	88,0 cm x 60,0 cm x 47,0 cm (F x P x A)
Peso neto	24,2 Kg
Peso bruto	27,4 Kg
Altura mínima de campana respecto a parrilla de cocina	65 cm



Dimensiones del producto

Dimensión de instalación
Medidas en cm

Para efectos de instalación por favor verifique el manual de usuario.
Especificaciones sujetas a cambios sin previo aviso*.

CHALLENGER