



VENTAJAS COMPETITIVAS

Quemadores italianos SABAF de alta eficiencia y última generación que reducen tiempos de cocción y ahorran gas entre un 5% y 15% comparado con los quemadores serie II

Perillas metálicas que garantizan una mayor vida útil, con diseño ergonómico para facilitar su manipulación.

Parrillas en hierro fundido con soportes antideslizantes de alta resistencia a la temperatura que garantizan una mayor seguridad y estabilidad en la manipulación de recipientes comparado con las parrillas convencionales, aportando un toque de distinción y elegancia

Encendido electrónico incorporado que permite activar el funcionamiento del quemador automáticamente para cada mando con seguridad y practicidad

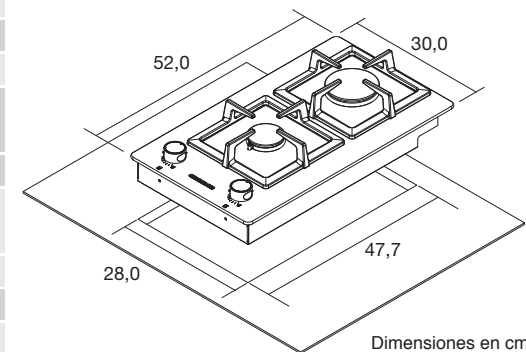
Empaques anti-derrames de alta resistencia al calor ubicados en los platos quemador que evitan filtraciones hacia el interior de la cocina, y protegen el cristal

Cubierta en vidrio templado de seguridad con bordes rectos y cantos redondeados

CARACTERISTICAS DE PRODUCTO

Línea	Serie Cristal Squadra
Referencia Industrial	1.6730.20
Código EAN	7707172626948
Tipo de aparato	Cocina de empotrar reglada a gas natural para uso doméstico
Acabado	Vidrio negro (.20)
Clasificación energética	B
Consumo energía	287,5 kWh/mes

Tensión de alimentación	120 V a. c.
Frecuencia eléctrica	50/60 Hz
Presión nominal gas	20 mbar GN / 29 mbar GLP
Potencia sistema gas	Un (1) Quemador Auxiliar (1,1KW)[3,95 MJ/h] Un (1) Quemador Rápido (2,9KW)[10,42 MJ/h]
Potencia nominal gas	(4,0KW)[14,37 MJ/h]
Parrillas	Dos (2) De hierro fundido con soportes antideslizantes de alta resistencia a la temperatura
Número de puestos	Dos (2)
Categoría	II 2H3B/P
Artefacto tipo	A
Controles	Dos (2) Perillas frontales metálicas para controlar la potencia de los quemadores
Dimensiones de empaque	32,0 cm x 56,5 cm x 13,5 cm (F x P x A)
Peso neto	6,5 kg
Peso bruto	7,2 kg
Distancia mínima desde cocinas a paredes laterales	10 cm
Distancia mínima desde cocinas a pared posterior	5 cm



Para efectos de instalación por favor verifique el manual de usuario. Especificaciones sujetas a cambios sin previo aviso*.

