



**VENTAJAS COMPETITIVAS**

Quemadores italianos SABAF de alta eficiencia y última generación que reducen tiempos de cocción y ahorran gas entre un 5% y 15 % comparado con los quemadores en serie II

Parrillas en hierro fundido con soportes antideslizantes de alta resistencia a la temperatura que garantizan una mayor seguridad y estabilidad en la manipulación de recipientes comparado con las parrillas convencionales, aportando un toque de distinción y elegancia

Encendido electrónico incorporado que permite activar el funcionamiento del quemador automáticamente para cada mando con seguridad y practicidad

Empaques anti-derrames de alta resistencia al calor ubicados debajo de las perillas para evitar filtraciones hacia el interior de la cocina

Sistema de seguridad por termopar que cierra el paso de gas en ausencia de llama

Cubierta en vidrio templado de seguridad con bordes y cantos redondeados, con película de seguridad en aluminio para proteger el vidrio, disipando el exceso de calor de la cocina

Quemador triple corona que posee una potencia hasta 20% superior a los quemadores normales que permite cocciones más rápidas y uniformes en recipientes grandes

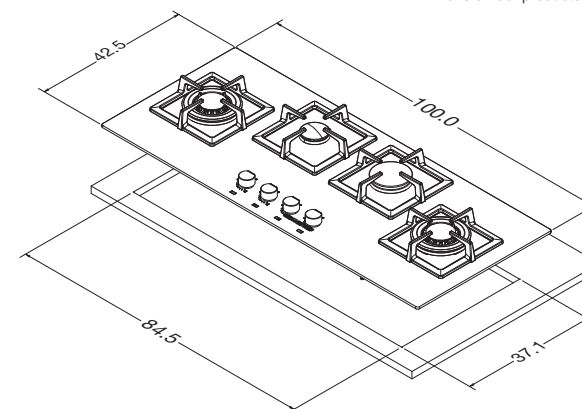
**CARACTERISTICAS DE PRODUCTO**

Línea	Serie Cristal Squadra
Referencia Industrial	1.6797.20
Código EAN	7705191003528
Tipo de aparato	Cocina de empotrar reglada gas natural para uso doméstico
Acabado	Vidrio negro (.20)
Clasificación energética	B
Consumo energía	453,12 kWh/mes

Tensión de alimentación	120 V a.c.
Frecuencia eléctrica	50/60 Hz
Presión nominal gas	20 mbar GN / 29 mbar GLP
Potencia sistema gas	Un (1) Quemador Semi-rápido (1,7 KW) [6,11 MJ/h] Un (1) Quemador rápido (2,8 KW) [10,06 MJ/h] Dos (2) Quemadores triple corona (3,8 KW) [13,67 MJ/h]
Potencia nominal gas	(12,1 KW) [43,51 MJ/h]
Parrillas	Cuatro (4) de hierro fundido con soportes antideslizantes de alta resistencia a la temperatura
Número de puestos	Cuatro (4)
Categoría	II 2H3B/P
Artefacto tipo	A
Controles	Cuatro (4) perillas frontales metálicas para controlar potencia de los quemadores
Dimensiones de empaque	104,0 cm x 47,0 cm x 15,0 cm (F x P x A)
Peso neto	15,2 Kg
Peso bruto	17,2 Kg
Distancia mínima desde cocinas a paredes laterales	10 cm
Distancia mínima desde cocinas a pared posterior	5 cm



Dimensión del producto



Dimensión de instalación  
Medidas en cm

Para efectos de instalación por favor verifique el manual de usuario. Especificaciones sujetas a cambios sin previo aviso\*.

