



## VENTAJAS COMPETITIVAS

Quemadores italianos SABAF serie II de alta eficiencia que reducen tiempos de cocción y ahorran gas

Perillas con diseño ergonómico y escudo en acero inoxidable que garantiza una mayor vida útil

Parrillas en hierro fundido con soportes antideslizantes de alta resistencia a la temperatura que garantizan una mayor seguridad y estabilidad en la manipulación de recipientes comparado con las parrillas convencionales, aportando un toque de distinción y elegancia

Encendido electrónico incorporado que permite activar el funcionamiento del quemador automáticamente para cada mando con seguridad y practicidad

Empaques anti-derrames de alta resistencia al calor ubicados debajo de las perillas que evitan filtraciones hacia el interior de la cocina

Quemador Mini-Wok para cocciones más rápidas y uniformes

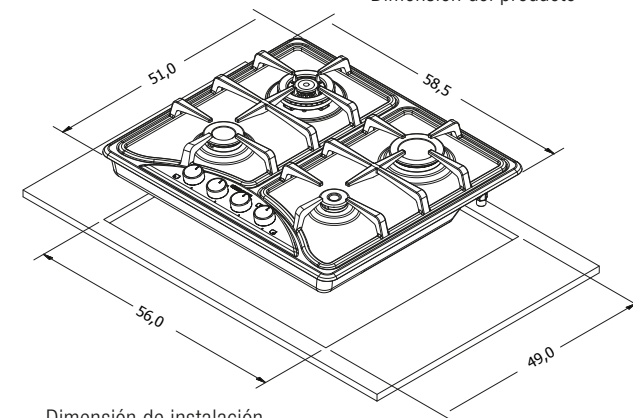
## CARACTERISTICAS DE PRODUCTO

Línea	Serie Delta
Referencia Industrial	1.6473.73
Código EAN	7707061638267
Tipo de aparato	Cocina de empotrar reglada gas natural para uso doméstico
Acabado	Acero inoxidable (.73)
Clasificación energética	B
Consumo energía	299,2 kWh/mes

Tensión de alimentación	120 V a. c.
Frecuencia eléctrica	50/60 Hz
Presión nominal gas	20 mbar GN / 29 mbar GLP
Potencia sistema gas	Un (1) Quemador Semi-rápido (1,7KW) [6,11MJ/h] Un (1) Quemador Auxiliar (1,09KW) [3,95 MJ/h] Un (1) Quemador Rápido (2,89KW) [10,42 MJ/h] Un (1) Quemador Mini-Wok (2,49KW) [8,98 MJ/h]
Potencia nominal gas	(8,17 KW) [29,46 MJ/h]
Parrillas	Dos (2) de hierro fundido
Número de puestos	Cuatro (4)
Categoría	II 2H3B/P
Artefacto tipo	A
Controles	Cuatro (4) Perillas frontales para controlar la potencia de los quemadores
Dimensiones de empaque	60,9 cm x 54,8 cm x 12,0 cm (F x P x A)
Peso neto	9,0 Kg
Peso bruto	9,7 Kg
Distancia mínima desde cocinas a paredes laterales	10 cm
Distancia mínima desde cocinas a pared posterior	3 cm



Dimensión del producto

Dimensión de instalación  
Medidas en cm

Para efectos de instalación por favor verifique el manual de usuario.  
Especificaciones sujetas a cambios sin previo aviso\*.

# CHALLENGER

Vigencia octubre 1 de 2018 / M2222-01