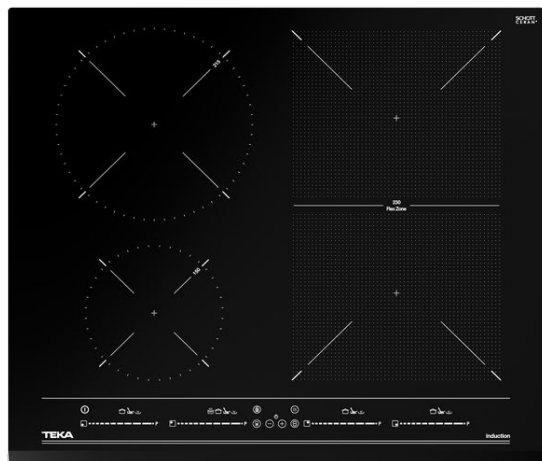


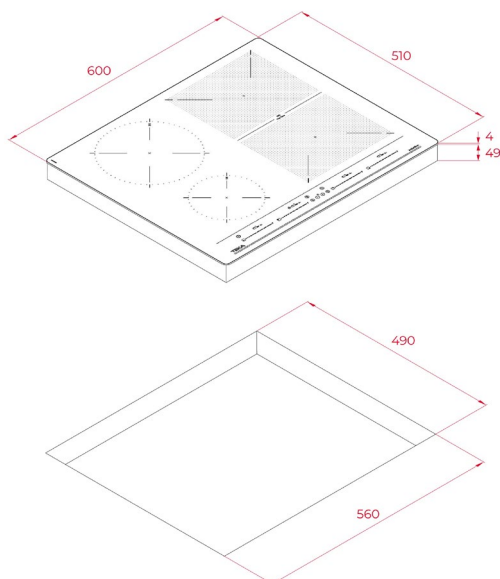
Características

Encimera de inducción Flex de 60 cm con funciones directa

- Cristal con bisel frontal
- Touch Control Multislider con sensores acústicos y bloqueo de seguridad (uno para cada placa de cocción)
- Funciones directas: QuickBoiling, simmering, melting y mantenimiento de calor
- 5 zonas de cocción (4 + Flex combinada):
 - 1 placa de Ø 150 mm
 - 1 placa de Ø 215 mm
 - 2 zonas de 235 x 189 mm
 - 1 zona TekaFlex de 235 x 397 mm
- Función Power Plus de máxima potencia en todas las placas inductivas (1.600 W – 3.000 W – 2.200 W – 2.200 W)
- Regulador de potencia
- Sistema de instalación Fast-Click
- Función Power Plus
- Función STOP & GO
- Peso neto (kg): 10,66
- Peso bruto (Kg): 11,78



Dibujo técnico



Color

Cristal

Código

112510035

EAN 13

8434778018653

Datos técnico

- Potencia nominal máxima W: 7,200
- Voltaje: 220V / 60 HZ