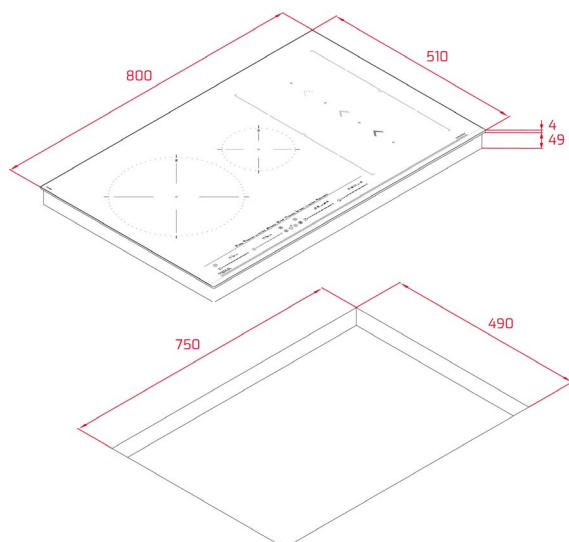


Características

Encimera de inducción Flex de 80 cm con SlideCooking y 4 zonas de cocinado

- Encimera de inducción MasterSense
- FLEX con sistema de inducción SlideCooking
- Cristal con bisel frontal
- Touch Control Multislider con sensores acústicos y bloqueo de seguridad (uno para cada placa de cocción)
- Función Power Plus y Función STOP & GO
- Programador del tiempo de cocción hasta 99 minutos (posibilidad de programar todas las placas a la vez)
- 8 funciones directas:
Parrilla, Fritura, Plancha, Pochar, Confitar, Fuego lento, Derretir y Mantener caliente
- 6 zonas de inducción (4 + Slide Flex + Flex combinada):
 - -1 zona Slide Flex de 228 x 400 mm
 - -1 zona Flex de 228 x 400 mm
 - -2 zonas de 228 x 200 mm con sensores de temperatura
 - -1 placa de Ø 150 mm
 - -1 placa de Ø 280 mm
- Función SlideCooking
- Función Power Plus de máxima potencia en todas las placas inductivas (2.000 W - 2.000 W - 1.600 W - 2.500 W)
- Regulador de potencia y Modo Silencio
- Sistema de fácil instalación Fast-Click
- Peso neto (kg): 12,12
- Peso bruto (Kg): 13,34

Dibujo técnico



Color

Cristal

Código

112500049

EAN 13

8434778018806

Datos técnico

- Potencia nominal máxima W: 7,200
- Voltaje: 220V / 60 HZ