

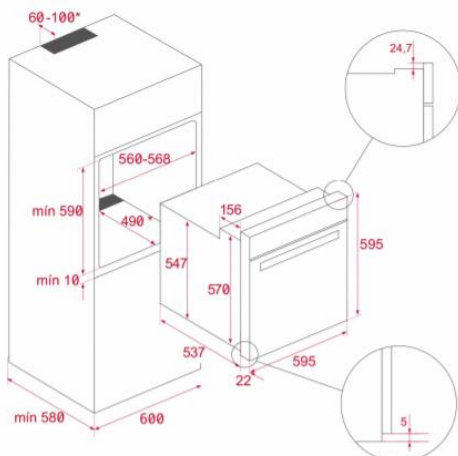
## Características

### Horno Multifunción con función especial AirFry para freír de la forma más saludable

- Sistema de limpieza HydroClean® PRO
- Multifunción SurroundTemp – 9 funciones de cocinado
- Función especial AirFry
- Capacidad XXL bruta/neta: 71/70 litros
- Panel de control táctil con display LED
- Guías telescópicas Plus Extension
- 5 niveles de guías de bandeja
- Precalentamiento express
- Puerta con doble cristales
- Ventilación dinámica
- FryMaster Box
- Bandeja profunda, bandeja esmaltada y parrilla
- Sistema SoftClose
- Bloqueo seguridad niños
- Clasificación energética : A+
- Peso Neto: 31kg Peso Bruto: 33Kg
- Dimensiones:

Exterior (Alto/Ancho/Fondo): 595 / 595 / 537+22

## Dibujo técnico



Color

Código

EAN 13

Inox

111010028

8434778021325

## Datos técnico

- Voltaje: 220 / 60 hz
- Potencia nominal máxima : 3215 W
- Potencia Grill: 1400 W
- Potencia maxi grill: 2500 W