

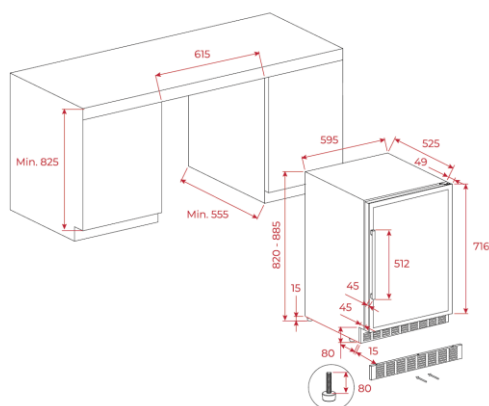
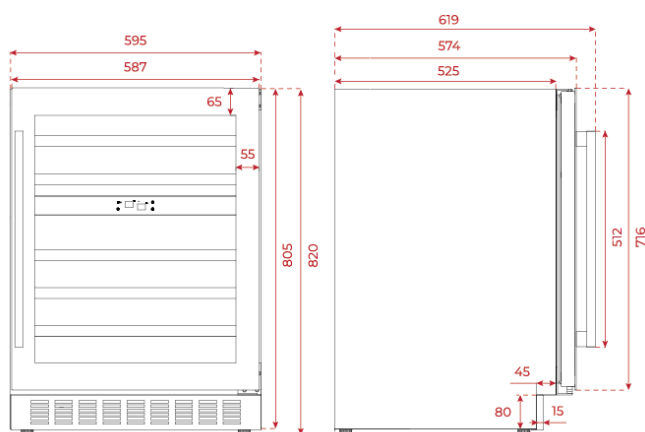
Características

Vinera de bajo encimera con capacidad para 46 botellas

- Vinera de bajo encimera
- Pantalla de control táctil
- Termostato electrónico regulable
- Patas ajustables delanteros y traseros
- 2 zona de temperatura:
5-10 °C compartimiento superior
10- 18 °C compartimiento inferior
- Iluminación LED
- Sistema antivibración
- Puerta reversible
- Capacidad:46 botellas
- Capacidad total bruta/ neta: 150/134 litros



Dibujo técnico



Color

Cristal
Negro

Código

113600015

EAN 13

8434778021196

Características técnicas

- Nivel de ruido(dba) 39
- Nivel de humedad(HR) >65%
- Voltaje y frecuencia 110/60