

Gourmet BBQ 3100 G

TEKA

Barbacoa de gas, uso en exteriores

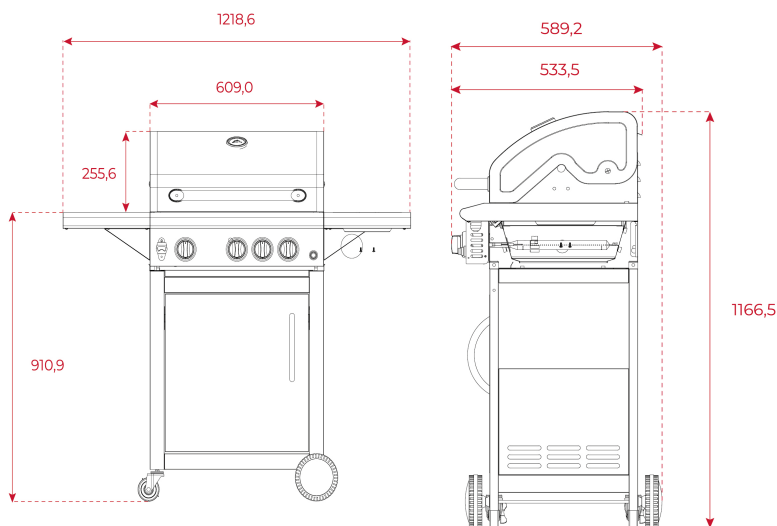
_TOTAL



Producto: Artículo n.º T-BBQ 3100 G BK-SS (barbacoa de gas)
 Peso neto: 33 kg
 Tamaño total: aprox. 121,8 x 58,9 x 116,5 cm (ancho x prof. x alto)
 Superficie de la parrilla: aprox. 58,3 x 40,8 cm
 Quemador principal: 3 elementos, cada uno 3,22 kW
 Quemador lateral: 1 elemento, 3,51 kW
 Potencia: 13,17 kW
 Carga térmica nominal: máx. 1056 g/h
 Categoría del aparato: I3+(28-30/37)
 Tipo de gas/presión de gas:
 Butano a 28-30 mbar y propano a 37 mbar
 Boquilla del quemador principal: 0,86 mm
 Boquilla del quemador lateral: 0,89 mm
 Pila 1x 1,5 V AA (no incluida)

TANQUE DE GAS

1. Diámetro máximo: 35,3 cm
2. Altura máxima: 45,72 cm
3. Utilice solo tanques de gas de 20 lb (9,07 kg).



Peso bruto: 40 kg
 Empaque: 121,8 x 57,5 x 116,5 cm
 Código: 111570002
 EAN: 8434778019711