

# MasterMaid®

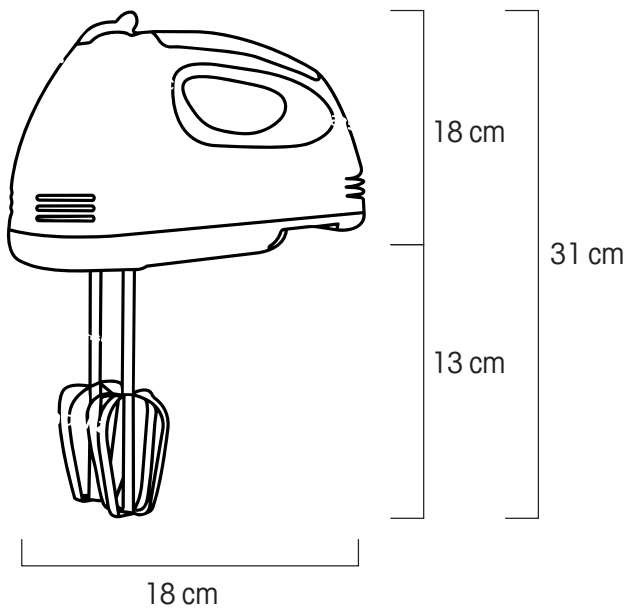
## Batidora de mano 150 W

MEDIDAS: 6 x 12 x 18cm.

Peso: 0.57 kg.

COD: 109002

Material: Negro



- 150watts, potente y duradero motor.
- Ganchos amasadores removibles.
- Eficiente ventilación.
- Incluye batidores resistentes y ganchos para masa para mayor versatilidad.
- 7 Velocidades.
- Mango ergonómico para un mejor equilibrio y control de la batidora
- 110V

