

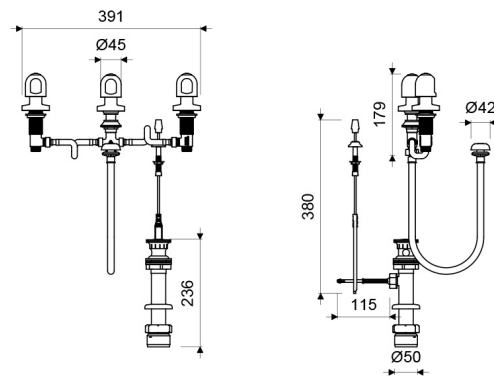


Gama
HOGAR

GRIFERIA

Juego para Bidet LÚMINA

E299/26



E299/26

LAS MEDIDAS SE ENCIENTRAN EN MILÍMETROS

ACABADOS



Cromo

CARACTERÍSTICAS FÍSICAS



Garantía



Calidad



Durabilidad
Grifería



Normas de
Salud



Producto
Completo



Recubrimiento



Vida útil

DESCRIPCIÓN

- Manijas fabricadas en ABS cromado.
- Producto diseñado para ser instalado en bidets con tres agujeros.
- Bidet debe tener disponible el agujero para la varilla del pistón automático.
- Juego con sistema de cierre de cartucho cerámico.
- Manija central se usa para transferir el agua del duchador a la pieza sanitaria.

CARACTERÍSTICAS TÉCNICAS GENERALES

- Bajo contenido de plomo; contiene menos del 2,5% aprobado por Norma.
- Superficie libre de defectos y rayaduras.
- Producto probado para resistir oxidación o corrosión.
- Funcionamiento adecuado desde 20 hasta 125 PSI.
- Sistema de cierre probado hasta los 500.000 ciclos, sin presentar fugas.
- Juego probado a 500 PSI durante un minuto, sin presentar desgaste.

NORMAS GENERALES DE CUMPLIMIENTO

- NORMA NACIONAL: NTE INEN 3123 (GRIFERÍA - LLAVES): 2019
- NORMA INTERNACIONAL: ASME A112.18.1 / CSA B125.1: 2018

Centro de Atención al Usuario: **FV Responde**

www.fvandina.com

ECUADOR
1-800 FV FV FV
fvresponde@fv Ecuador.com

CENTRO AMÉRICA
info.cea@grupofv.com

COLOMBIA
info.colombia@grupofv.com

PERU
info.peru@grupofv.com

UTILIZA
SIEMPRE
REPUESTOS
ORIGINALES
FV



ESCANÉA
EL CÓDIGO QR
Y DESCARGA
EL APP FV

