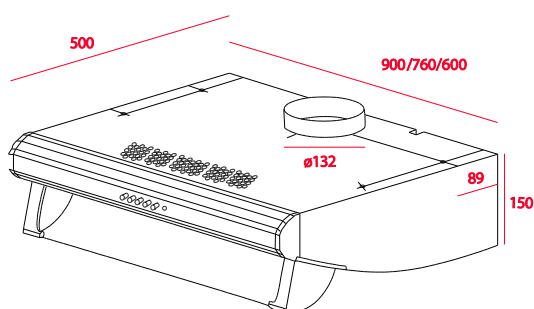




## Características

- Frente soft inox antihuella
- Panel de mandos pulsantes
- Visera de cristal
- Tres velocidades
- Lámparas incandescentes
- Piloto indicativo de funcionamiento
- Filtros metálicos curvos lavables en lavavajillas
- Dos motores de doble turbina
- Válvula antirretorno
- Capacidad de extracción máxima: 532 m<sup>3</sup>/h
- Filtro de carbón activo para recirculación del aire
- Voltaje: 110v / 60 Hz

## Dibujo técnico



Color	Ancho	Referencia	EAN 13
• Inox (C 9310)	90	40466250	8421152146125
• Blanca (C 910)	90	40466110	8421152038277
• Negra (C 910)	90	40466111	8421152038314
• Inox (C 7310)	76	40467320	8421152150771
• Blanca (C 710)	76	40467304	8421152038116
• Negra (C 710)	76	40467305	8421152038123
• Inox (C 6310)	60	40461543	8421152150764
• Blanca (C 610)	60	40461506	8421152743874
• Negra (C 610)	60	40461507	8421152743881