

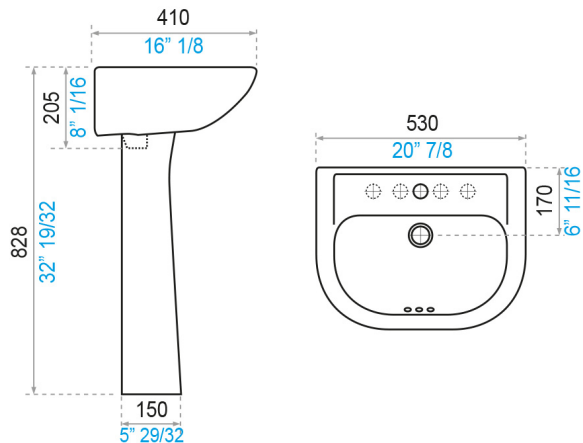


Gama  
**HOGAR**

**SANITARIOS**

**Lavabo Bari con Pedestal**

**E227**



■ milímetros ■ pulgadas

### COLORES DISPONIBLES



### INCLUYE



Uñetas para Lavabos  
(E201.26.35S (N) DH)

### CARACTERÍSTICAS FÍSICAS



Durabilidad Sanitarios



Higiene



Garantía

### DESCRIPCIÓN

- Lavabo con pedestal.
- Con agujeros premarcados.
- Se recomienda combinar con monocomando bajo, llave individual, grifería de 4" u 8".
- Con agujero rebosadero.

### NORMAS GENERALES DE CUMPLIMIENTO

- NTE-INEN 3082: ARTEFACTOS SANITARIOS, REQUISITOS Y MÉTODOS DE ENSAYO
- ASME A112.19.2: INSTALACIONES SANITARIAS DE PLOMERÍA CERÁMICA

### CARACTERÍSTICAS TÉCNICAS GENERALES

- Fabricado en porcelana sanitaria vitrificada.
- Esmaltado en todas sus áreas visibles.
- La absorción de la pieza es inferior al 0,5%.
- Espesor mínimo de 6 mm en cualquier parte de la pieza.
- Sin defectos, picaduras, fisuras o deformaciones.

### EVALUACIÓN DIMENSIONAL

Peso referencial del producto	22,6 kg
Diámetro del desagüe	44 mm
Diámetro del agujero central	35 mm
Prueba de rebosadero	Mínimo 8,3 l/m
Tolerancia dimensional	medidas < 200 mm +/- 5% y > 200 mm +/- 3%

Centro de Atención al Usuario: **FV Responde**

[www.fvandina.com](http://www.fvandina.com)

**ECUADOR**  
1-800 FV FV FV  
[fvresponde@fvecuador.com](mailto:fvresponde@fvecuador.com)

**CENTRO AMÉRICA**  
[info.cea@grupofv.com](mailto:info.cea@grupofv.com)

**COLOMBIA**  
[info.colombia@grupofv.com](mailto:info.colombia@grupofv.com)

**PERU**  
[info.peru@grupofv.com](mailto:info.peru@grupofv.com)

UTILIZA SIEMPRE REPUESTOS ORIGINALES FV



ESCANEA EL CÓDIGO QR Y DESCARGA EL APP FV

