



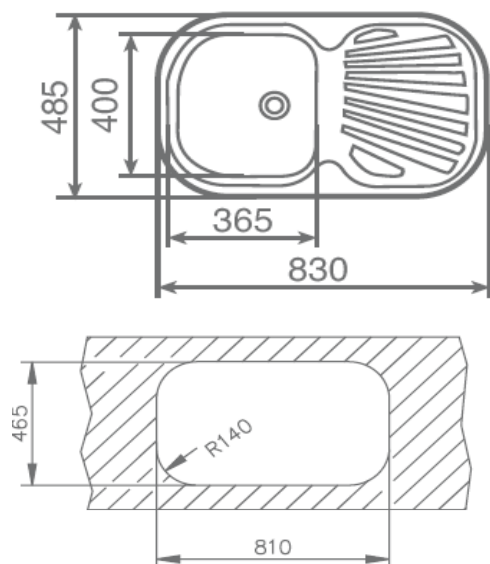
**Características**

- Fregadero de cubeta y escurridor
- Acero inoxidable 18/10
- Válvula canasta 3 ½"
- Profundidad de la cubeta 170 mm
- Mueble de 45 cm

Medidas exteriores mm: 830 x 485

Medidas encastre mm: 810 x 465

**Dibujo técnico**



**Color**

Inox (reversible)

**Referencia**

10107015

**EAN 13**

8421152028155

**Accesorios fregaderos**

Triturador	si, opcional
Tabla de cortar	si, opcional
Cesta	si, opcional
Colador	-
Dispensador jabón	si, opcional