



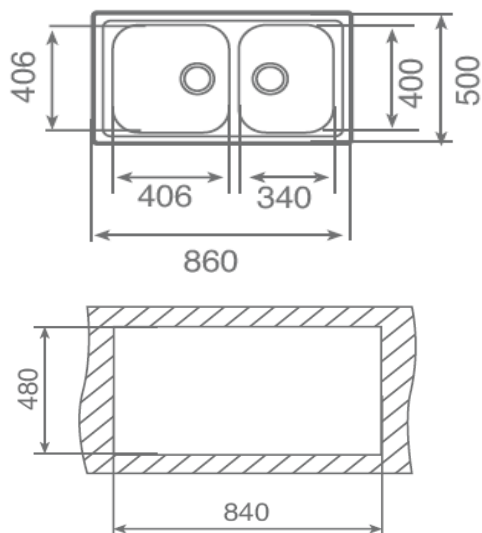
## Características

- Fregadero de dos cubetas
- Acero inoxidable 18/10
- Válvula canasta 3 ½"
- Chapa de gran espesor
- Profundidad de las cubetas 190 mm
- Mueble de 90 cm

Medidas exteriores mm: 860 x 500

Medidas encastre mm: 840 x 480

## Dibujo técnico



## Color

Inox (perforado)

## Referencia

11119010

## EAN 13

8421152018712