



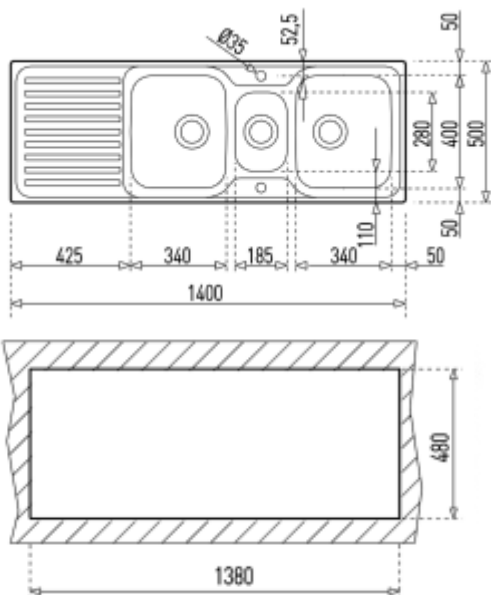
Características

- Fregadero de dos cubetas y media y escurridor
- Acero inoxidable 18/10
- Válvula canasta 3 ½"
- Chapa de gran espesor
- Profundidad de la cubeta 199/133 mm
- Mueble de 110 cm

Medidas exteriores mm: 1.400 x 500

Medidas encastre mm: 1.380 x 480

Dibujo técnico



Color

Inox (reversible)

Referencia

10119081

EAN 13

8421152031575