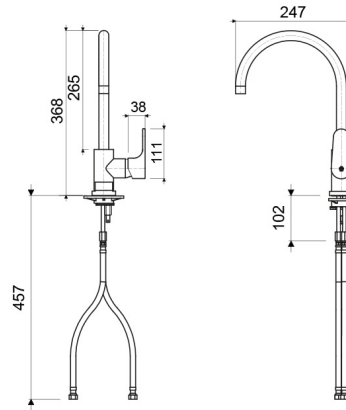




GRIFERIA
Juego Monocomando para Cocina DALIA
E511.01/D3



E511.01/D3

LAS MEDIDAS SE ENCIENTRAN EN MILIMETROS

ACABADOS



Cromo

INCLUYE



Manguera Flexible de 40 cm. para Juego de Cocina (E410.20.0.1)

CARACTERÍSTICAS FÍSICAS



Garantía



Econsumo 8.3 litros/min



Calidad



Durabilidad Grifería



Normas de Salud



Recubrimiento Grifería



Vida útil

DESCRIPCIÓN

- Producto fabricado íntegramente en aleación de cobre y zinc (latón).
- Sistema de cierre de cartucho cerámico.
- Funcionamiento a través de un leve movimiento de la manija.
- Incluye aireador para un chorro más confortable.
- Recomendado para instalar en el fregadero o en el mesón de la cocina.
- Pico giratorio para facilitar las labores de limpieza.

CARACTERÍSTICAS TÉCNICAS GENERALES

- Bajo contenido de plomo. Contiene menos del 2,5% aprobado por Norma.
- Superficie libre de defectos y rayaduras.
- Producto probado para resistir oxidación o corrosión.
- Funcionamiento adecuado desde 20 hasta 125 PSI.
- Sistema de cierre probado hasta los 500.000 ciclos sin presentar fugas.
- Juego probado a 500 PSI durante un minuto sin presentar desgaste.

NORMAS GENERALES DE CUMPLIMIENTO

- NORMA NACIONAL: NTE INEN 3123 (GRIFERÍA - LLAVES): 2019
- NORMA INTERNACIONAL: ASME A112.18.1 / CSA B125.1: 2018

INCLUYE

- Mangueras flexibles con conexión a llave angular FV (E410.20.0.1 DH) - 2 unidades.

Centro de Atención al Usuario: **FV Responde**

www.fvandina.com

ECUADOR
 1-800 FV FV FV
fvresponde@fvecuador.com

CENTRO AMÉRICA
info.cea@grupofv.com

COLOMBIA
info.colombia@grupofv.com

PERU
info.peru@grupofv.com

UTILIZA SIEMPRE REPUESTOS ORIGINALES FV



ESCANÉA EL CÓDIGO QR Y DESCARGA EL APP FV

