



## Características

- 5 quemadores Sabaf HE + DCC HE:
  - Izquierda:** Quemador de doble anillo (4,00 kW)
  - Central delante:** Quemador semirrápido (1,75 kW)
  - Central detrás:** Quemador semirrápido (1,75 kW)
  - Derecha delante:** Quemador auxiliar (1,00 kW)
  - Derecha detrás:** Quemador rápido (2,80 kW)
- Cristal vitrocerámico negro Schott-Ceran
- Acabado biselado frontal
- 9 niveles de potencia "Exact Flame"
- Mando de diseño ergonómico "Fusca"
- Parrillas de fundición y soporte para Wok
- Autoencendido (AI)
- Sistema de seguridad con autobloqueo (AL)
- Kit de fácil instalación

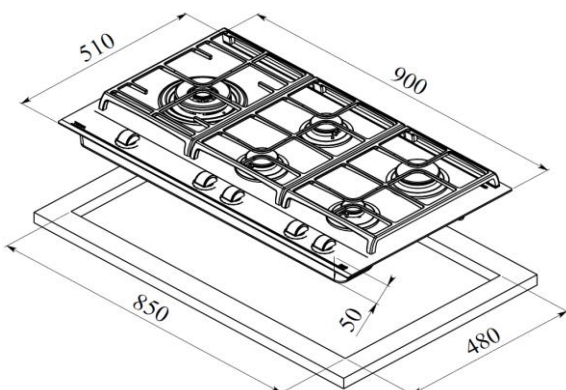
## Medidas integración

↑ 480 mm → 850 mm

## Medidas externas

↑ 510 mm → 900 mm

## Dibujo técnico



## Modelo

## Referencia

## EAN 13

- | Modelo        | Referencia | EAN 13        |
|---------------|------------|---------------|
| GZC 95320 XBB | 112570068  | 8434778006926 |