



Autoencendido
integrado



Seguridad por
Termopar
integrada



MultiSlider



Función Power



Función Power
Plus



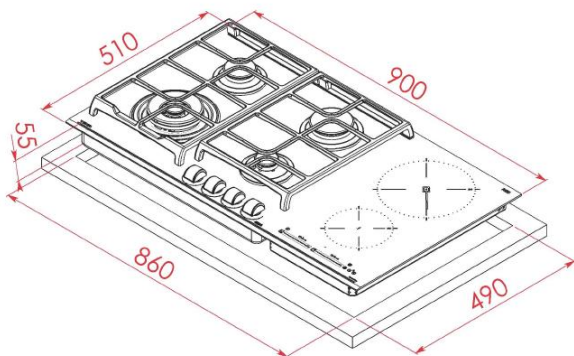
ExactFlame

Características

Encimera mixta a gas e inducción de 6 quemadores

- Cristal vitrocerámico biselado frontal Schott Ceran
- TouchControl Multislider
- Bloqueo de seguridad
- Función Power Plus
- Funciones especiales de cocinado Simmering, melting y keepwarm
- Detector de recipientes
- Parrillas de hierro fundido
- Tapas de los quemadores de hierro fundido
- Perillas ergonómicas frontales
- Seguridad por termopar integrada en cada quemador
- Encendido electrónico integrado en cada perilla
- Exactflame (control preciso de la flama)
- Zonas de cocción:
 - 1 placa rápida (180 mm.ø): 2,100 W
 - 1 placa rápida (145 mm.ø): 1,500 W
 - 1 quemador doble flama: 4,000 W (13,648 BTU)
 - 1 quemador rápido: 2,800 W (9,554 BTU)
 - 1 quemador semi rápido: 1,750 W (5,971 BTU)
 - 1 quemador auxiliar: 1,000 W (3,412 BTU)
- Dimensiones (Alto/Ancho/Fondo): 51/900/510 mm
- Peso Neto: 16.9 Kg Peso Bruto: 19.08Kg

Dibujo técnico



Color

Código

EAN 13

Cristal

112570128

8434778011395

Datos técnico

- Potencia nominal máxima (gas) W: 9,550
- Potencia nominal máxima (inducción) W: 3,600
- Voltaje: 220V / 60 HZ