



## Características

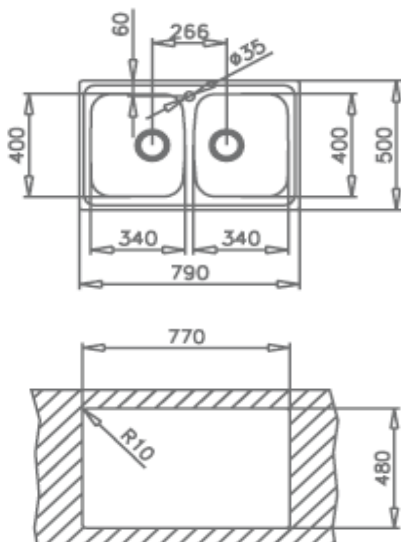
- Fregadero de dos cubetas
- Acero inoxidable 18/10
- Válvula canasta 3 ½"
- Profundidad de la cubeta 170 mm
- Mueble de 80 cm

Medidas exteriores mm: 790 x 500

Medidas encastre mm: 770 x 480



## Dibujo técnico



## Color

Inox (orificio grifo)

## Referencia

11120086

## EAN 13

8421152112809