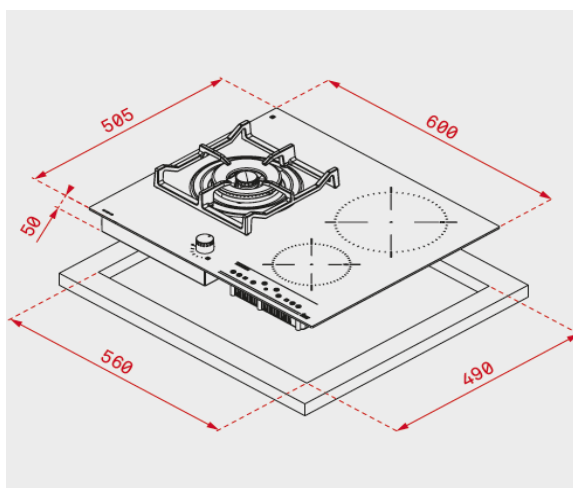


Características

- Placa de cocción a gas
- Acabado sin marco
- Mandos frontales incorporados
- Superficie de vidrio cerámico
- Seguridad por termopar integrada en quemador individual
- Autoencendido integrado en quemador y accionado por cada mando
- Touch Control con sensores acústicos y bloqueo de seguridad
- Indicadores de calor residual
- Función limitación potencia
- Quemadores de gas:
 - Un quemador de doble anillo, 5,00 Kw
- Elementos calefactores:
 - Una placa de inducción Ø 145 mm
 - Una placa de inducción Ø 210 mm
- Función power de máxima potencia en todas las placas inductivas (1.600 W - 2.000 W)
- Parrillas de fundición

Color	Referencia	EAN 13
Cristal	40213012	8421152144770

Dibujo técnico



Datos técnicos

- | | |
|------------------------------------|-------|
| • Potencia nominal, eléctrica (kW) | 3.600 |
| • Potencia máxima, gas (kW) | 5 |
| • Indicador de calor residual | si |
| • Seguridad por termopar | si |