

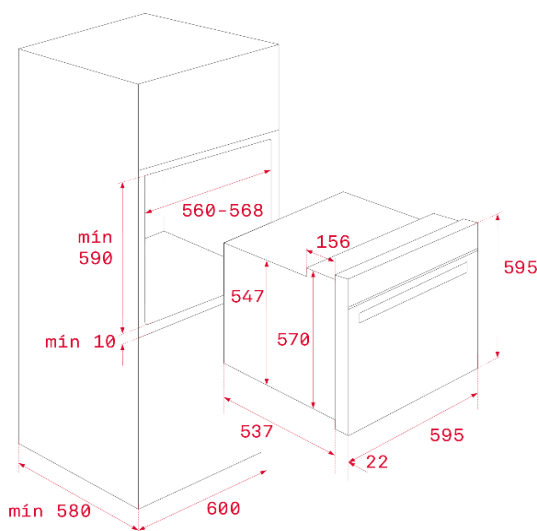
Dimensiones de la cavidad

↑367 mm →475 mm ↗402 mm

Dimensiones externas

↑595 mm →595 mm ↗559 mm

Dibujo técnico



Características

- Horno multifunción pirolítico (Surround temp)
- Función STEAKMASTER con Grill especial, programas automáticos y parrilla de hierro fundido exclusiva
- Hydroclean PRO
- 12 funciones de cocinado + 20 recetas:
Top+Bottom, Grill+Bottom, Grill, Maxigrill, Top+Bottom+Fan, Pizza, Bottom, Turbo, Defrosting, Slow cook, ECO, Ferment
- Capacidad bruta/neta: 71/63 litros
- TFT Display 4"
- Calentamiento rápido automatico
- Perillas negras giratorias
- Puerta 4 cristales
- Soportes cromados con sistema de 2 guías extraíbles, una con extracción plus, cinco alturas de cocinado
- Cavity esmaltada con 2 guías telescópicas (easy slide)
- Puerta interior todo cristal
- Esmalte Crystal clean
- Bandeja profunda con esmalte pirolítico
- Cierre y apertura Soft close
- Sistema de Autolimpieza Pirolítica (3 niveles)

Color

Referencia

EAN 13

- | | | |
|----------------|-----------|---------------|
| • Inox.cristal | 111000030 | 8434778010992 |
|----------------|-----------|---------------|

Technical data

- | | |
|-------------------------|-----------|
| • Eficiencia energética | A |
| • Voltage | 220/240 V |
| • Frecuencia | 50/60 Hz |