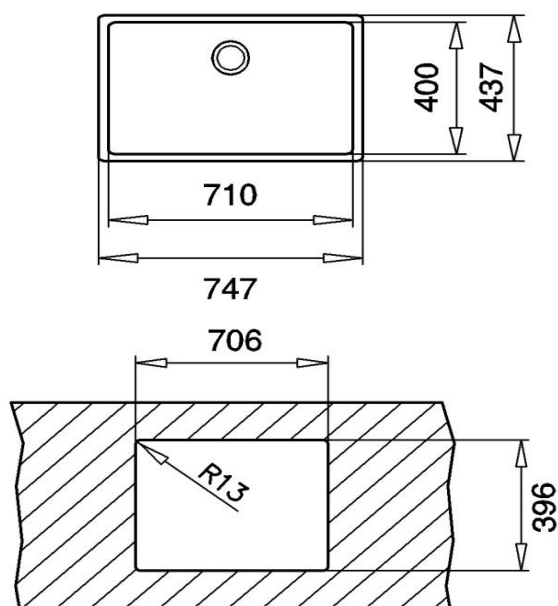




## Características

- Fregadero de una cubeta
- Acero inoxidable 18/10
- Radio de cubeta de R15 para facilitar la limpieza
- Válvula canasta 3 ½"
- Accesorios fijación
- Chapa de gran espesor
- Profundidad de la cubeta 200 mm
- Mueble de 90 cm

## Dibujo técnico



## Color

- Inox

## Referencia

10125148

## EAN 13

8421152111178

## Datos técnicos

- |                                 |          |               |
|---------------------------------|----------|---------------|
| • Triturador                    | Opcional | REF. 40197010 |
| • Tabla de cortar               | -        |               |
| • Tapa inox de válvula cestilla | Opcional | REF. 40199510 |
| • Colador                       | Opcional | REF. 40199066 |
| • Dispensador jabón             | Opcional | REF. 40199330 |