

# CGW LUX 30.1 2G AI AL CI

Encimera Modular Cristal Gas



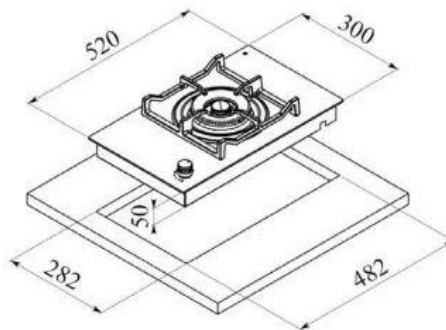
- Encimera Modular Cristal Gas
- Parrillas de Hierro Fundido
- Nuevo Aspecto Profesional
- Cristal cerámico biselado
- Mando frontal metálico de color negro brillante
- Encendido electrónico integrado en el quemador operado por cada mando
- Dispositivo de seguridad de bloqueo automático integrado
- 2 Zonas de cocción:
  - 1 quemador rápido 2.80 Kw
  - 1 quemador auxiliar 1,00 Kw

Voltaje: 110 V

Frecuencia: 60 Hz

Dimensiones

Exterior (Alto/Ancho/Fondo): 50/300/520 mm



**Peso bruto:** 8.00 kg  
**Empaque:** 145/385/585 mm  
**Código:** 40215961  
**EAN:** 8421152153406

Más información en [www.teka.com](http://www.teka.com)

Especificaciones sujetas a cambios sin previo aviso.