



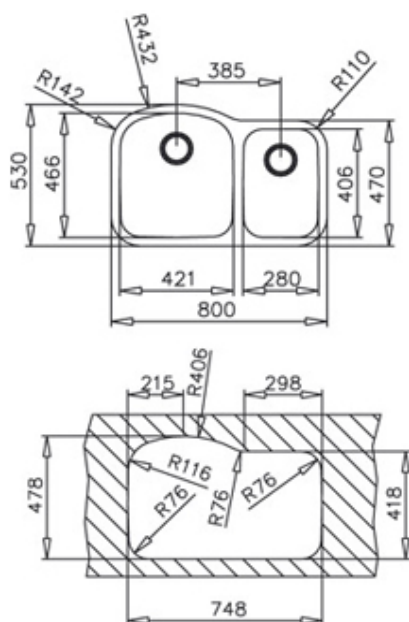
Características

- Fregadero de dos cubetas
- Acero inoxidable 18/10
- Válvula de canasta 3 ½"
- Accesorios de fijación
- Profundidad de la cubeta 250/180 mm
- Mueble de 90 cm

Medidas cubeta mm: 421 x 466 / 280 x 406

Medidas encastre mm: 748 x 478

Dibujo técnico



Color

Inox

Referencia

10125073

EAN 13

8421152034149