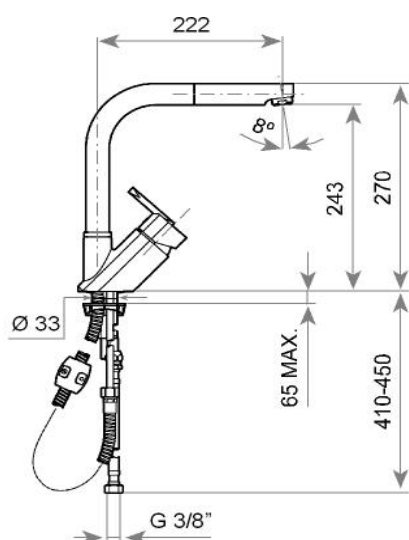




Características

- Maneral extraíble.
- Sistema regulador de caudal y limitador de temperatura.
- Aireador anti-calcáreo.
- Cartucho de disco cerámico de elevada resistencia.
- Acabado: Níquel-Cromo.

Dibujo técnico



Color

Cromo

Referencia

35938TE10

EAN 13

8421152158272