

# CLIP ON® SOFTMOTION®

bisagra de montaje sencillo

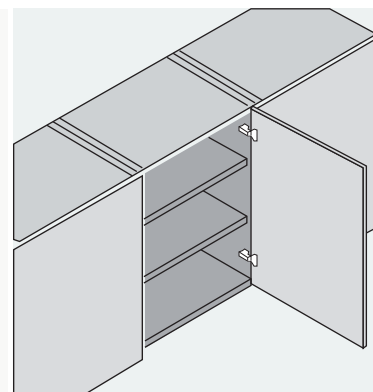
Aplicación Standard



## Bisagra de 110° con Embellecedor



- Bisagra compuesta de metal y níquel
- Con SOFTMOTION integrado
- Ángulo de apertura de 110°
- Con cierre amortiguado
- Montaje y desmontaje de la puerta en el cuerpo del mueble sin herramientas
- Ajuste en 3 dimensiones
- El embellecedor cubre los tornillos para un mejor aspecto



## Planificación

Dimensiones de la bisagra y cálculo de los juegos con ajuste en fábrica (distancia de la base = 0 mm)  
Puerta por interior en plena apertura.

PLANA	COD: 69495	SEMICODO	COD: 69496	ACODADA	COD: 69497
Frente cubre el ángulo		Frente queda centrado al ángulo		Frente queda por dentro	

Incluye:

- BISAGRA
- BASE
- TORNILLOS X 8

Incluye:

- BISAGRA
- BASE
- TORNILLOS X 8

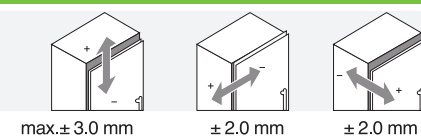
Incluye:

- BISAGRA
- BASE
- TORNILLOS X 8

## Exposición mínima del marco con frente de 1 mm, para ajuste en fábrica

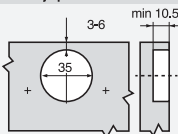
Distancia de cabeza	Espesor de puerta											
	16	18	19	20	21	22	24	26	28	30	31	32
3	0.3	0.5	0.7	1.0	1.3	1.6	3.3	Recomendamos un ensayo de montaje				
4	0.3	0.5	0.7	1.0	1.2	1.6	3.2					
5	0.3	0.5	0.7	0.9	1.2	1.5	2.6					
6	0.3	0.5	0.7	0.9	1.1	1.4	2.4					
Adicional para un ajuste lateral de + 2 mm												
	+0.1	+0.3	+0.3	+0.4	+0.4	+0.5	+0.4					

## Ajuste



## Montaje

Montaje por atornillado



Medidas de la base

