

CLIP ON® SOFTMOTION®

bisagra de montaje sencillo

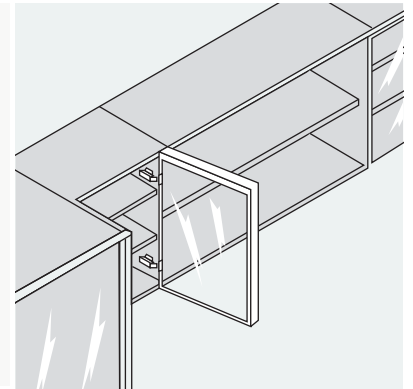
Aplicación en puertas de aluminio



Bisagra para puertas con marco de aluminio 105°



- Bisagra para puertas con marcos estrechos
- Bisagra compuesta de metal y níquel
- Con SOFTMOTION integrado
- Ángulo de apertura de 105°
- Ajuste cómodo de la profundidad con espiral
- Con cierre automático
- Montaje y desmontaje de la puerta en el cuerpo del mueble sin herramientas
- Ajuste en 3 dimensiones

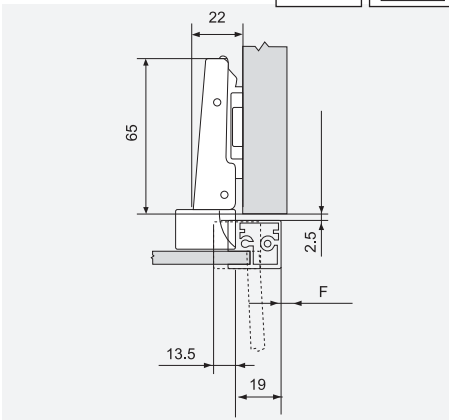
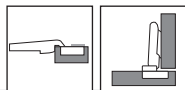


Planificación

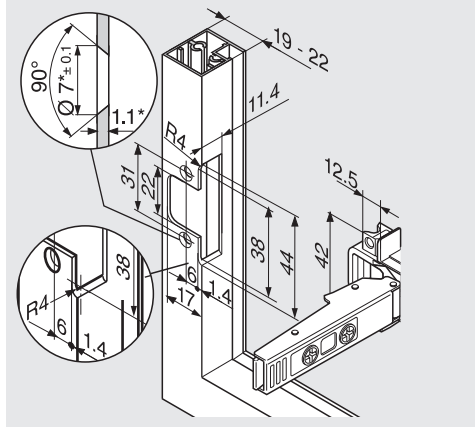
Dimensiones de la bisagra y cálculo de los juegos con ajuste en fábrica (distancia de la base = 0 mm)
Puerta por interior en plena apertura.

PLANA COD: 69501

Frente cubre el ángulo

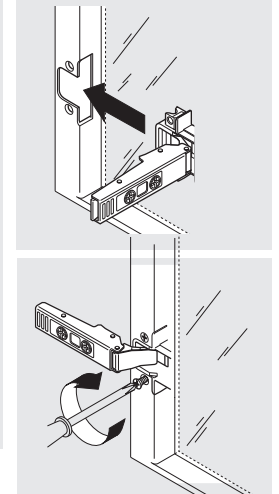


Montaje por atornillado



Adaptar las medidas de elaboración a los distintos espesores del material. La cazoleta de bisagra debe poder apoyarse en el borde fresado

Montaje



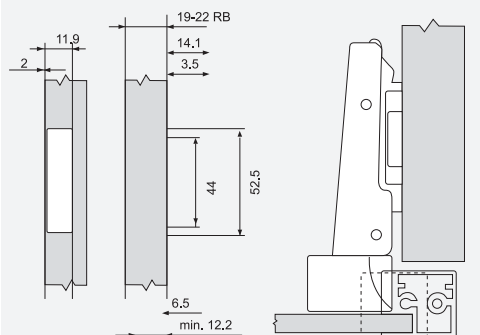
Incluye:

- BISAGRA
- BASE
- TORNILLOS X 8

Exposición mínima del marco con frente de 1 mm, para ajuste en fábrica

Distancia de cabeza	Espesor de puerta										
	18	19	20	21	22	24	25	27	28	30	32
18	0.2	0.3	0.4	0.6	0.7	1.2	Recomendamos un ensayo de montaje				
19	0.2	0.3	0.4	0.6	0.7	1.2					
20	0.2	0.3	0.4	0.6	0.7	1.2					
21	0.2	0.3	0.4	0.6	0.7	1.2					
22	0.2	0.3	0.4	0.6	0.7	1.2					
Adicional para un ajuste lateral de + 2 mm											
	+0.1	+0.3	+0.3	+0.4	+0.4	+0.5	+0.4				

Montaje por atornillado



Ajuste

