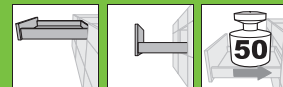


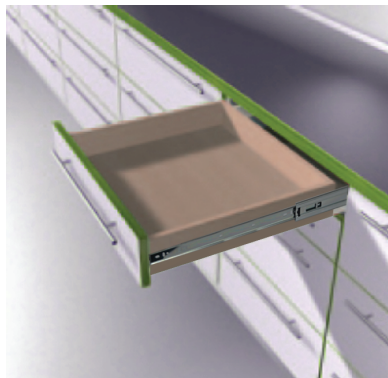
SMOOTHDRIVE® FULLEX®

rieles de rulimanes con extracción total

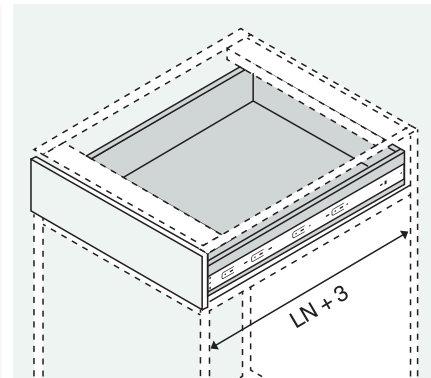
Aplicación lateral del cajón



SMOOTH DRIVE FULLEX 45 MM



- Mecanismo rulimanes para cierre silencioso
- Mecanismo completamente zincado para larga duración
- Capacidad de carga total de 50 kg
- Extracción total para correcta visualización del cajón



LN Largo nominal

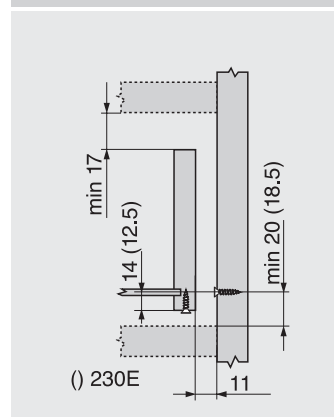
Especificación

| | |
|---|--|
| 1 | Guía del cajón izquierda/derecha zincada |
|---|--|

| | |
|-------|-------|
| 69514 | 30 cm |
| 69515 | 35 cm |
| 69516 | 40 cm |
| 69517 | 45 cm |
| 69518 | 50 cm |
| 69519 | 55 cm |

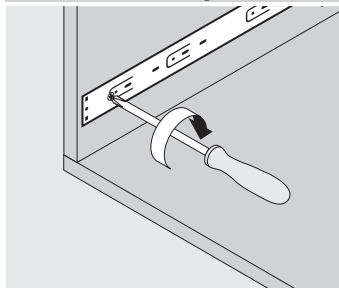
Planificación

Espacio ocupado en el cuerpo



Montaje

Extracción total - 50 kg



Montaje