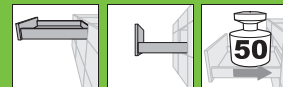


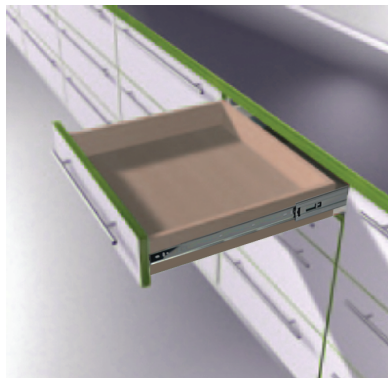
SMOOTHDRIVE® FULLEX®

rieles de rulinanes con extracción total

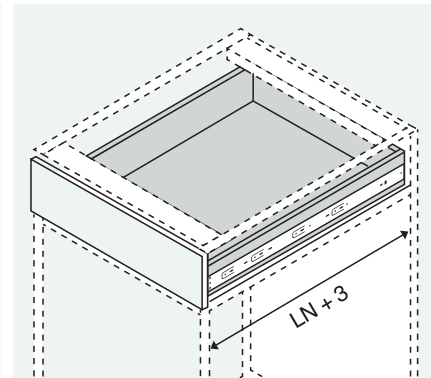
Aplicación lateral del cajón



SMOOTH DRIVE FULLEX 45 MM



- Mecanismo rulinanes para cierre silencioso
- Mecanismo completamente zincado para larga duración
- Capacidad de carga total de 50 kg
- Extracción total para correcta visualización del cajón



LN Largo nominal

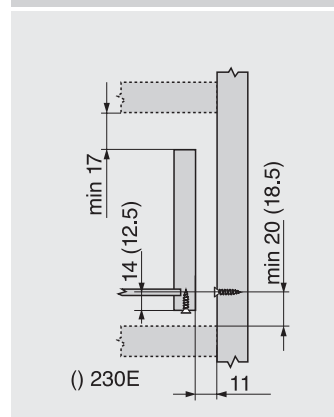
Especificación

1	Guía del cajón izquierda/derecha zincada
---	--

69514	30 cm
69515	35 cm
69516	40 cm
69517	45 cm
69518	50 cm
69519	55 cm

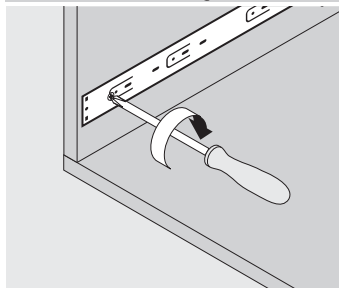
Planificación

Espacio ocupado en el cuerpo



Montaje

Extracción total - 50 kg



Montaje