



Capacidad de 70L



DualClean



SurroundTemp



HydroClean



Guía telescópica Plus Extension



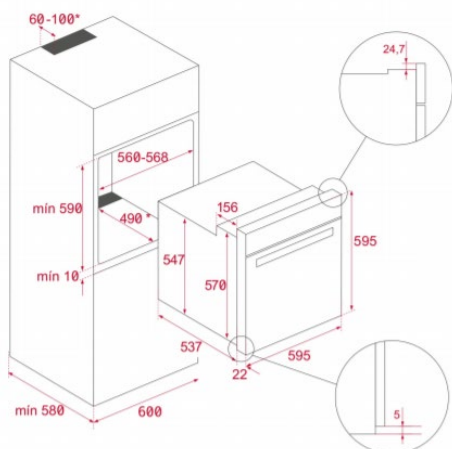
Pirólisis

## Características

### Horno Piroclítico MaestroPizza con función especial para Pizza 340°C

- Horno MaestroPizza Grill 340°C extra potente
- Bandeja de piedra especial para pizzas
- Espátula de pizza de acero inoxidable
- Función Pirólisis y sistema de limpieza HydroClean® PRO
- Multifunción SurroundTemp – 8 funciones de cocinado
- Sistema SoftClose Capacidad bruta/neta: 71/70 litros
- Clasificación energética A+
- Programador táctil
- Guías telescópicas Easy Slide
- Función pre-calentamiento express
- Puerta de cuatro cristales
- Bandeja profunda, bandeja esmaltada y parrilla
- Bloqueo seguridad niños
- Peso: 34 kg
- Dimensiones:  
Exterior (Alto/Ancho/Fondo): 595 / 595 / 537+22

## Dibujo técnico



## Color

## Código

## EAN 13

Cristal Negro

111000050

8434778018516

## Datos técnico

- Potencia nominal máxima : 3552 W
- Potencia Grill: 1400 W
- Potencia maxi grill: 2400 W
- Voltaje: 220 / 60 hz